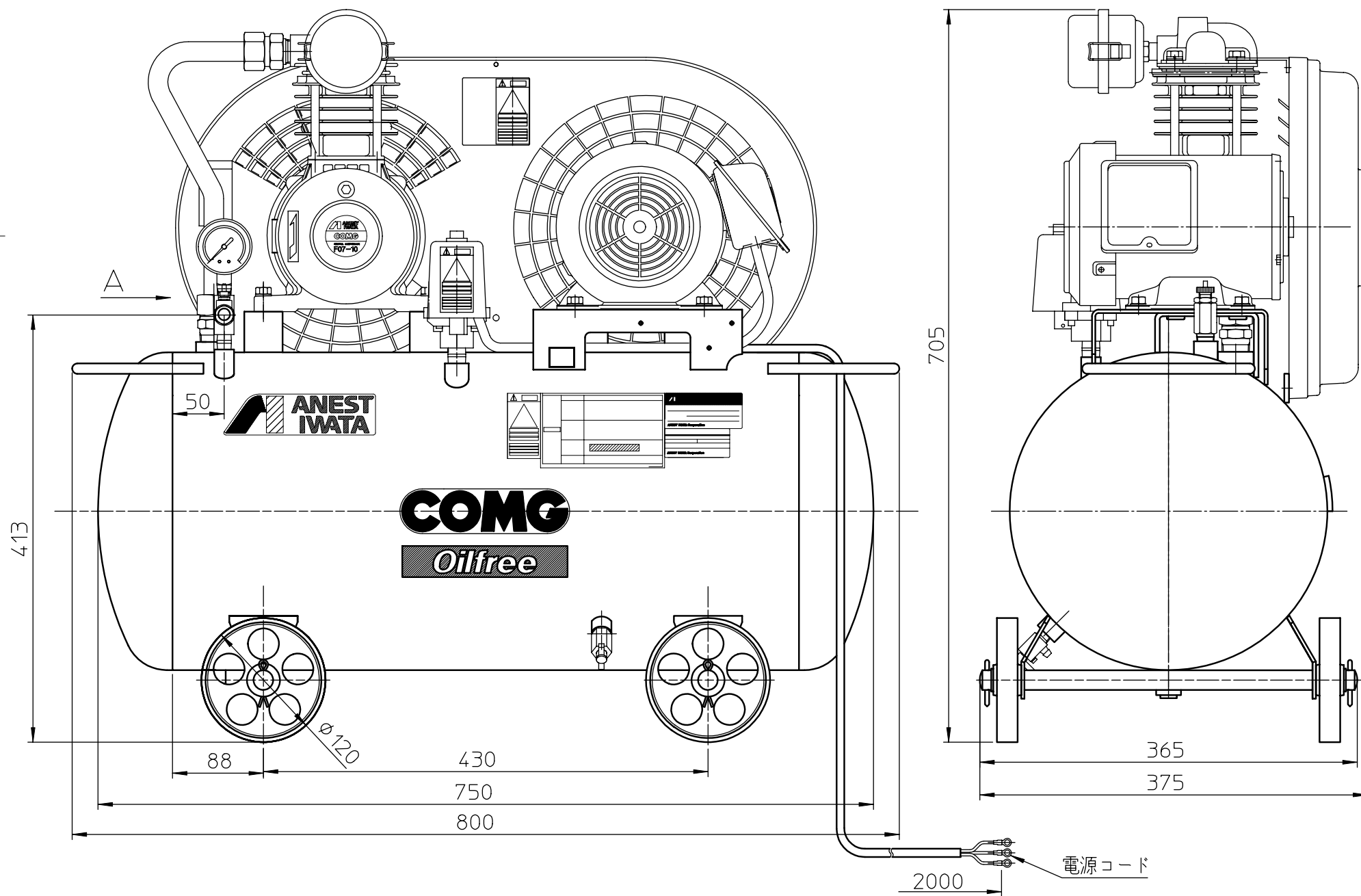


△矢視図



形式 model	TFP07B-10	
本体 Basic Comp.	F07-10	
出力 motor kW	0.75	[全閉外扇]
最高圧力 Max. working pressure	MPa { kgf/cm <sup>2</sup> }	1.0 { 10.2 }
回転速度 Compressor speed	min <sup>-1</sup>	1540
吐出空気量 F. A. D.	L/min	75
騒音 Noise level	dB	71
質量 Weight	kg	52
配管出口 Outlet size	1/4X1	
空気タンク容積 Air receiver	L	50
外観寸法 Approx. net dimensions	mm	800X375X705

参考  
'08.07.31  
技術

形式 model	TFP07B-10 200V
名称 name	オイルフリーコンプレッサ Oil-free Compressor

**ANEST IWATA Corporation**